

RC462304

RC472304

RC492304

RC462504

冷藏柜

zh 目录

安全须知	3	报警	14
关于说明书	3	门报警声	14
爆炸危险	3		
电击危险	3	Home Connect	15
受伤危险	3	设置Home Connect	15
火灾危险/制冷剂造成的危险	3	将冷藏电器连接到 Home Connect APP	15
火灾危险	3	安装 Home Connect 软件更新	16
避免儿童或容易发生危险情况的人士受到危害	3	客户服务访问	16
财物损失	4	删除网络设置	16
重量	4	数据保护注意事项	16
符合设计用途的使用	5	冷藏室	17
		放入食物时应注意以下事项:	17
环境保护	5	注意冷藏室内的制冷区	17
包装处理	5	果菜盒	17
旧机器	5	带湿度调节器的果菜盒	17
		保鲜抽屉	17
安装和连接	6	在温度 0 °C 下的存放时间	17
供货清单	6		
技术数据	6	清洁	18
安装机器	6	清洁显示屏	18
安装埠	6	清洁机器内部	18
并行安装	6	清洁部件	18
节能	7		
第一次使用前	7	异味	19
电源连接	7	更换除异味滤芯	19
了解本机器	8	噪音	20
机器	8	正常的噪音	20
操作元件	9	避免噪音	20
配置	10		
		照明灯	20
使用机器	11		
开机	11	故障, 怎么办?	21
机器关闭和停机	11	冰箱	21
设置温度	11		
智能速冷	11	客户服务	22
清洁锁屏	11	冰箱自检	22
Eco 模式	12	维修委托和故障咨询	22
自检功能	12		
设置操作面板的亮度	12		
设置显示屏显示	12		
设置触控区颜色	12		
设置触控区音调	12		
设置触控区音量	12		
设置信号声音量	13		
开关箱门时的调光	13		
设置温度单位	13		
设置语言	13		
恢复出厂设置。	13		
启动或关闭演示模式	13		
睡眠模式	13		
自动开门装置	14		
家庭网络	14		
自动清洁锁屏	14		

⚠ 安全须知

该机器符合有关电器产品的安全规定并抗干扰。

制冷循环已进行密封检测。

关于说明书

- 阅读并遵守使用和安装说明书。它包含有关机器安装、使用和维护的重要信息。
- 如果在使用中忽视使用和安装说明书中的注意事项和警告，则制造商不承担任何责任。
- 请保管好所有资料，以便日后参考和后续使用。

爆炸危险

- 切勿在机器内部使用任何其它电器（例如：加热器或电动制冰机）。
- 请勿将含有易燃推进气体（例如喷雾罐）或含有易爆物质的产品存放于机器内。
- 高浓度酒精不仅要密封还要直立存放。
- 除了制造商推荐的方式外，不得使用机械设备或其他方式加速除霜过程

电击危险

不当安装和维修可能造成用户相当大的危险。

- 安装本机器时，请确保电源线未受到挤压或损坏。
- 电源线损坏时：立即断开机器电源。
- 请勿使用排插、延长线或转接器。
- 机器仅能由制造商、客户服务或有相关资格的人员进行维修。
- 仅限使用制造商所提供的原厂零件。这些零件皆由制造商保证符合安全要求之规定。

受伤危险

罐装的碳酸饮料可能有爆裂的危险。



火灾危险/制冷剂造成的危险

制冷回路的配管内流有少量、环保但可燃的制冷剂（R600a）。它不破坏臭氧层，也不增加温室效应。若制冷剂外泄，可能伤害到眼睛或有燃烧的危险。

- 请勿损坏配管。

若配管损坏：

- 请将明火或点火源远离本机器。
- 请保持室内通风。
- 关机并拔下电源插头。
- 请联系客户服务。



火灾危险

便携式排插或便携式电源可能会过热并导致火灾。

请勿在本机器后方放置排插或便携式电源。

避免 儿童或容易发生危险情况的人士受到危害

受到危害的 对象包括：

- 儿童，
- 身心障碍 或有感官障碍的人士，
- 对安全操作本机 无足够知识的人士。

措施：

- 请确保 儿童和容易发生危险情况的人士 充分了解可能会发生的危险情况。
- 若儿童或容易 发生危险情况的人士使用本机器，应有对其负责安全的人员监督或指导其使用。
- 仅限 8 岁以上 的儿童使用本机。
- 儿童对本机器 进行清洁或维护时，应受到监督。
- 请勿让儿童玩弄机器。

窒息危险

- 对于配有门锁的机器：钥匙放在儿童接触不到的地方。
- 包装及其零散部分不要留给儿童。

财物损失

避免 财物损失：

- 请勿踏或靠在 基座、贮存盒或门上。
- 塑料件 和箱门封条请保持无油无脂。
- 拔插头时请勿直接拉 电源线。

重量

设备十分沉重。至少由2人安放和搬运。

→ "安装和连接"第 6 页

符合设计用途的使用

使用机器

- 仅限用于冷藏食物。
- 仅在私人住宅和家庭中使用。
- 仅遵照使用说明书使用。

本机最高可在海拔 2000 米以上使用。

环境保护

包装处理

所有的包装材料 皆是环保材质并可再生利用：

- 请以环保 的方式处理包装。
- 您可向经销商 或公共管理单位询问有关的 处理方式。

旧机器

环保废弃处理后，可以回收有价值的原材料。

⚠ 警告 – 儿童可能会被自己关在机器中而窒息。!

- 为阻止儿童爬入，不要从机器中取出格架和容器。
- 使儿童远离已废弃机器。

注意!

制冷剂 and 有害气体可能溢出。

不要损坏制冷剂循环管道和隔热管道。

- 1 拔出电源插头。
- 2 断开电源连接。
- 3 使机器正确废弃处理



对本设备根据有关电气和电子设备报废的欧洲规定 2012/19/EU (waste electrical and electronic equipment – WEEE) 进行标记。

该规定管理在欧洲范围内对报废设备的回收和再生。

安装和连接

供货清单

拆开包装后，请检查所有部件是否在运输过程中发生损坏。

若发现问题，请联系购买机器的供应商或者联系本公司的客户服务。

→ "客户服务"第 22 页

供货范围 包括下列部分：

- 嵌入式冰箱
- 清单（因型号而异）
- 安装用材料
- 使用说明书
- 安装说明书
- 客服手册
- 保修单
- 关于能耗和噪音的说明书

技术数据

有关制冷剂、净容量和其他技术数据的信息，请查看规格铭牌上的说明。

→ "了解本机器"第 8 页

安装机器

安装地点

机器中的制冷剂量越大，安装机器的空间也应该越大。空间太小而发生制冷剂外漏情况时，可能会产生易燃气体和空气的混合物。

每 8 克制冷剂至少应需要 1 立方米的空間。本机器的制冷剂量标示在机器内铭牌上。

→ "了解本机器"第 8 页

本机器的重量根据机型最高可达 500 kg。

允许的环境温度范围

允许的环境温度范围取决于本机器的气候类型。

气候类型标示在机器铭牌上。

气候类型	允许的环境温度范围
SN	+10 °C ... 32 °C
N	+16 °C ... 32 °C
ST	+16 °C ... 38 °C
T	+16 °C ... 43 °C

本机器在所允许的环境温度范围内功能完善。

若要一台属于气候类型 SN 的机器在更低的室内温度下使用，室内温度到达 +5 °C 时即可以排除对机器的损坏。

安装埠

安装埠必须满足以下要求：

- 已安装防倾翻角钢
- 安装埠深度至少为 610 mm，在齐平安装时为 635 mm
- 矩形
- 稳固 – 侧壁和顶板必须至少为 16 mm 厚，并且与地面或墙相连
- 缩短后的侧壁深度至少为 100 mm

并行安装

请注意安装说明书内有关并行安装的要求。

若机器之间有必要设分隔墙，其宽度必须至少为 16 毫米。

节能

若您遵循以下注意事项，您的机器可节省较多的能源。

提示: 附件安装位置不得影响 机器的能源消耗。

安装机器

避免冰箱受阳光直射。	冰箱在较低的温度环境下，制冷次数更少，从而耗电更少。
冰箱尽可能地安装在远离取暖器、火炉和其他热源的地方： 距离电磁灶或燃气灶至少 3 厘米。 距离油炉或煤炉至少 30 厘米。	
安装地点应选择室温约为 20 °C 的地方。	
请勿遮盖或堵塞通风口。	若散去该处的热空气，机器製冷运转较少且耗电量也会因此减少。
请保持室内日常通风。	

使用冰箱

机器门只能短暂打开。	机器内空气的温度才不会大幅上升。这样，机器制冷次数更少，所以耗电更少。
将已购买的食物放入冷却袋携带，并迅速放入本机器内存放。	
热食物和饮料应等冷却后再放入机器中。	
放入冷藏室解冻的冷冻食品，可利用冷冻食品本身的低温帮助冷藏室保持温度。	
务必在食物和后壁之间留有一定空间。	可以使空气循环且保持湿度恒定。这样，机器制冷次数更少，所以耗电更少。
将食物密封包装。	
请勿遮盖或堵塞通风口。	若散去该处的热空气，机器的耗电量更低。
请每年清理通风口的灰尘一次。	

第一次使用前

- 1 请拿出相关资料，并将胶带以及保护膜移除。
- 2 清洁机器。
→ "清洁"第 18 页

电源连接

注意!

机器不要连接在电子节能插头上。

提示: 机器可以连接在并网逆变器和正弦逆变器上。并网逆变器用于直接连接在公共电网内的光伏系统上。对于岛屿解决方案，必须使用正弦逆变器。岛屿解决方案，例如：船舶或山间小屋，并非直接连接到公共电网上。

- 1 安装和连接机器后，等待至少 1 小时，以避免损坏压缩机。
- 2 用按照规定安装的插座连接冰箱。
插座必须满足以下数据：

插座	220V ... 240V
保护接地导线	50Hz
保险丝	10A...16A

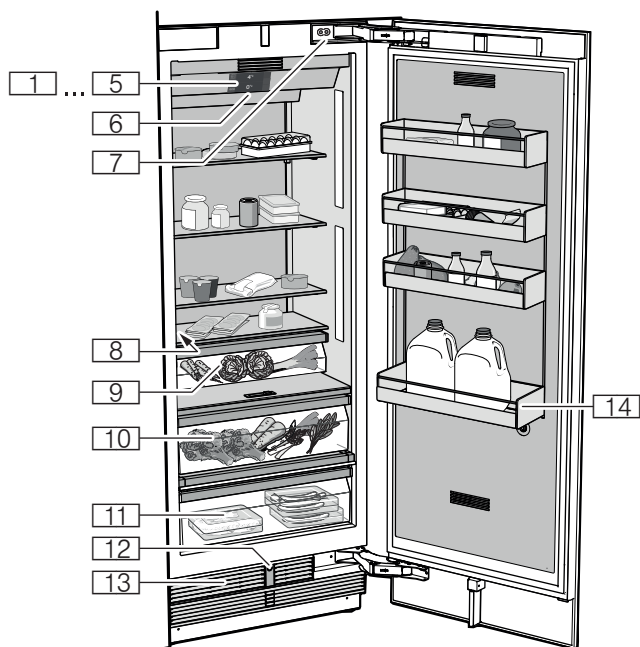
欧洲以外：检查冰箱的电流类型是否与电源值一致。关于冰箱的说明参见铭牌。

- 3 电源插座必须安装在本机器附近。
安装本机器后也须易于接近插座。

警告 – 有电击危险!

若电源线长度不足，切勿使用排插或延长线。请联系客户服务，咨询合适的替代方案。

了解本机器

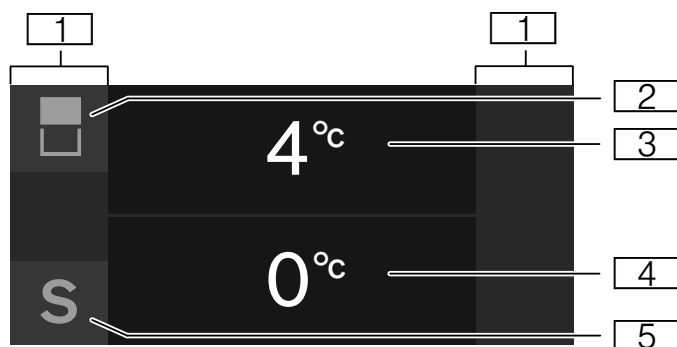



机器

- 1...□5 操作元件
- 6 电源开关
- 7 箱门挡板
- 8 机器铭牌
- 9 蔬菜盒
- 10 带湿度调节器的果菜盒
- 11 保鲜抽屉
- 12 自动开门装置
- 13 通风口

- 14 大瓶格架

操作元件



- 1 触控区
在触控区下方有传感器。在图标上点击调用相应的功能。
- 2 按键 
打开更改温度的菜单并用于选择隔室。
- 3 冷藏室温度的显示
显示设置的温度 (以 °C/°F 表示)。
- 4 保鲜室温度的显示
显示设置的温度 (以 °C/°F 表示)。
- 5 按键 S
打开主菜单。

主菜单

如需打开主菜单，请触按按键 S。

主菜单包括以下选项：

- 基本设置
- 清洁锁屏
- 节能模式
- 自检功能
- 睡眠模式 (若已启用)

→ "使用机器"第 11 页

基本设置菜单

进入菜单 **基本设置**：

- 1 触按按键 S。
- 2 通过按键 < 滚动浏览菜单选项 **基本设置**。
- 3 通过按键 ✓ 打开菜单。

在菜单 **基本设置** 中将包括以下子菜单和设置选项：

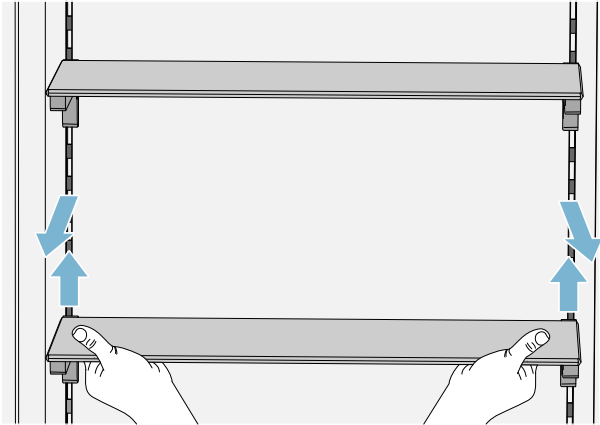
- 亮度
- 显示屏显示
- 触控区颜色
- 触控区音调
- 触控区音量
- 信号音音量
- 开关箱门时的调光
- 温度单位
- 语言
- 出厂设置
- 演示模式
- 睡眠模式
- 自动开门装置
- 家庭网络
- 自动清洁锁屏

→ "使用机器"第 11 页

配置

層板

您可以取出并自由变化层板：



- 1 抬起层板并拿出。
- 2 在层板背面插入挂钩时，请在同一高度插入，从而使层板高度一致。

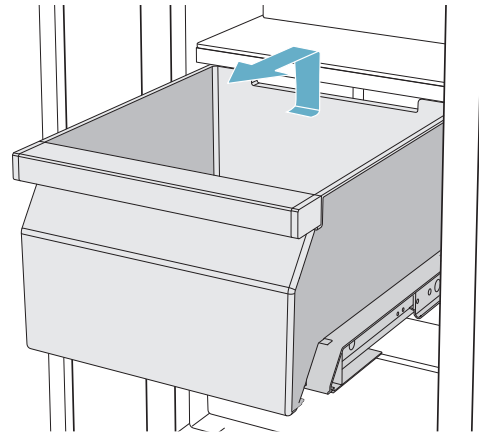
提示：

请小心插入层板，避免刮伤机器。

容器

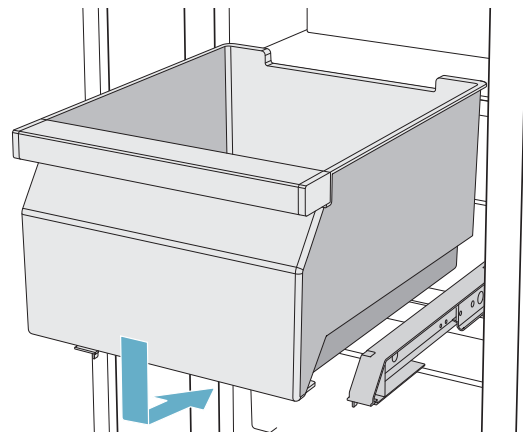
您可以取出贮藏盒：

- 将贮藏盒向后压，
- 抬起贮藏盒后方，再将其取出。



您可以插入贮藏盒：

- 将伸缩导轨完全拉出
- 将贮藏盒放在伸缩导轨上，然后推入机内卡入为止。



使用机器

开机

- 1 按下 **电源开关**。
本机器开始制冷，机器门打开时，照明灯将亮起。
- 2 设置所需的温度。
→ "设置温度"第 11 页

使用本机器的特别注意事项

- 开机后，请等候数小时，直到本机器达到所设置的温度。达到所选的温度后即可放入食物。
- 部分外壳正面轻微加热。这样可以防止门密封件区域形成冷凝水。

机器关闭和停机

关机

- 触按 **电源开关**。
机器不再制冷。

停用本机

您如果较长时间不使用本机器，则请按照下列步骤进行：


- 1 取出食物。
- 2 触按 **电源开关**。
机器不再制冷。
- 3 拔出电源插头或关闭保险装置。
- 4 让机器保持敞开。

设置温度


建议的温度

冷藏室：	+4 °C
冰温室：	+1 °C

冷藏室

- 1 通过按键  选择所需的隔室。
- 2 重复按下按键 **-/+**，直到显示器上出现所需的温度。
- 3 本机器将存储该设置，且在数秒钟后回到主屏幕。

维他保鲜室

- 1 通过按键  选择所需的隔室。
- 2 重复按下按键 **-/+**，直到显示器上出现所需的温度。
- 3 本机器将存储该设置，且在数秒钟后回到主屏幕。

智能速冷

智能速冷时，冷藏室会冷却到尽可能的低温。

在以下情况，可启动智能速冷：


- 在放入大量食物前
- 快速冷却饮料

提示：


当智能速冷启动时，噪音可能加大。

约 6 小时后，冰箱进入正常运转。

开启智能速冷：

- 1 为了打开调节温度的菜单，请触按按键 。
- 2 触按按键 **米**。
若智能速冷已开启，显示屏将出现符号 **米**。
- 3 本机器将存储该设置，且在数秒钟后回到主屏幕。

关闭智能速冷：

- 1 为了打开调节温度的菜单，请触按按键 。
- 2 触按按键 **米**。
若智能速冷已关闭，显示屏将出现符号 **米**。
- 3 本机器将存储该设置，且在数秒钟后回到主屏幕。

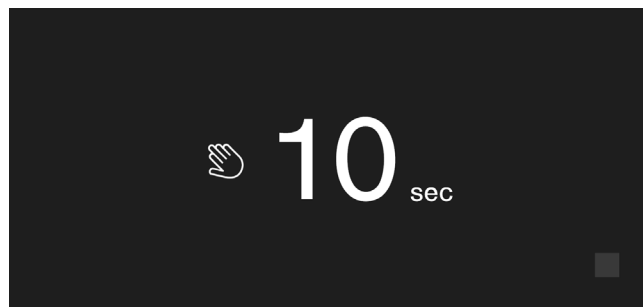
清洁锁屏

通过此功能，您可以关闭操作面板的触控功能，时间长达 10 秒钟。您可以在这段时间里清洁显示屏。

→ "清洁显示屏"第 18 页

- 1 触按按键 **S**，打开主菜单。
- 2 触按按键 **▶**。

清洁显示出现，并开始倒计时。



Eco 模式

您可使用 Eco 模式将机器切换到节能运行。

本机器将自动调节以下的温度：

- 冷藏室：6 °C
- 保鲜室：1 °C

开启或关闭 Eco 模式

- 1 触按按键 **S**，打开主菜单。
- 2 通过按键 **>** 滚动浏览菜单选项 **Eco 模式**。
- 3 触按按键 **▶/■**。

温度已切换，显示屏显示新的温度。关闭 Eco 模式时，将设定建议的温度。

提示：

您可以通过按键 **-/+** 调节温度，也可开启或关闭 Eco 模式。

自检功能

通过此功能，您可以启动机器上的故障分析。
→ "冰箱自检"第 22 页

设置操作面板的亮度

- 1 触按按键 **S**，打开主菜单。
- 2 通过按键 **<** 滚动浏览菜单选项 **基本设置**。
- 3 触按按键 **✓**。
- 4 如需打开菜单选项 **亮度**，请触按按键 **_**。
- 5 通过按键 **<>** 设置所需的亮度。
- 6 触按按键 **✓**。
机器已保存最新的设定值。
- 7 触按按键 **X**，退出菜单。

设置显示屏显示

您可以在设置 **简化** 和 **标准** 之间进行选择。设置为 **简化** 时，控制面板若在一段时间内未进行任何操作，将只显示温度和正在运作的特殊功能。触摸触控区，所有按键将再次显现出来。
设置为 **标准** 时，所有按键将一直显现出来。

- 1 触按按键 **S**，打开主菜单。
- 2 通过按键 **<** 滚动浏览菜单选项 **基本设置**。
- 3 触按按键 **✓**。
- 4 通过按键 **>** 滚动浏览菜单选项 **显示屏显示**。
- 5 触按按键 **_**。
- 6 通过按键 **<>** 滚动浏览所需的设置。
- 7 触按按键 **✓**。
机器已保存最新的设定值。
- 8 触按按键 **X**，退出菜单。

设置触控区颜色

- 1 触按按键 **S**，打开主菜单。
- 2 通过按键 **<** 滚动浏览菜单选项 **基本设置**。
- 3 触按按键 **✓**。
- 4 通过按键 **>** 滚动浏览菜单选项 **触控区颜色**。
- 5 触按按键 **_**。
- 6 通过按键 **<>** 滚动浏览所需的设置。
- 7 触按按键 **✓**。
机器已保存最新的设定值。
- 8 触按按键 **X**，退出菜单。

设置触控区音调

您可以更改或关闭触按按键时所产生的响音。

- 1 触按按键 **S**，打开主菜单。
- 2 通过按键 **<** 滚动浏览菜单选项 **基本设置**。
- 3 如需打开菜单选项，请触按按键 **✓**。
- 4 通过按键 **>** 滚动浏览菜单选项 **触控区音调**。
- 5 如需打开菜单选项，请触按按键 **_**。
- 6 通过按键 **<>** 选择所需的设置。
- 7 触按按键 **✓**。
机器已保存最新的设定值。
- 8 触按按键 **X**，退出菜单。

设置触控区音量

您可以设置触按按键时所产生的响音音量。

- 1 触按按键 **S**，打开主菜单。
- 2 通过按键 **<** 滚动浏览菜单选项 **基本设置**。
- 3 如需打开菜单选项，请触按按键 **✓**。
- 4 通过按键 **>** 滚动浏览菜单选项 **触控区音量**。
- 5 如需打开菜单选项，请触按按键 **_**。
- 6 通过按键 **<>** 选择所需的设置。
- 7 触按按键 **✓**。
机器已保存最新的设定值。
- 8 触按按键 **X**，退出菜单。

设置信号声音量

您可以设置信号声音量，例如报警时所产生的声响。

- 1 触按按键 **S**，打开主菜单。
- 2 通过按键 **<** 滚动浏览菜单选项 **基本设置**。
- 3 如需打开菜单选项，请触按按键 **✓**。
- 4 通过按键 **>** 滚动浏览菜单选项 **信号声音量**。
- 5 如需打开菜单选项，请触按按键 **_**。
- 6 通过按键 **<>** 选择所需的设置。
- 7 触按按键 **✓**。
机器已保存最新的设定值。
- 8 触按按键 **x**，退出菜单。

开关箱门时的调光

通过开启开关门时的调光功能，照明在打开机器时将逐渐变亮，在关闭机器时将逐渐变暗。

开启或关闭开关箱门时的调光

- 1 触按按键 **S**，打开主菜单。
- 2 通过按键 **<** 滚动浏览菜单选项 **基本设置**。
- 3 触按按键 **✓**。
- 4 通过按键 **>** 滚动浏览菜单选项 **开关箱门时的调光**。
- 5 触按按键 **_**。
- 6 通过按键 **>** 滚动浏览菜单选项 **开** 或 **关**。通过按键 **✓** 确认。

设置温度单位

您可以在 °C 和 °F 单位之间进行选择。

- 1 触按按键 **S**，打开主菜单。
- 2 通过按键 **<** 滚动浏览菜单选项 **基本设置**。
- 3 触按按键 **✓**。
- 4 通过按键 **<** 滚动浏览菜单选项 **温度单位**。
- 5 触按按键 **_**。
- 6 通过按键 **<>** 滚动浏览所需的单位。
- 7 触按按键 **✓**。
单位已被更改。
- 8 触按按键 **x**，退出菜单。

设置语言

- 1 触按按键 **S**，打开主菜单。
- 2 通过按键 **<** 滚动浏览菜单选项 **基本设置**。
- 3 触按按键 **✓**。

- 4 通过按键 **<** 滚动浏览菜单选项 **语言**。
- 5 触按按键 **_**。
- 6 通过按键 **<>** 滚动浏览所需的语言。
- 7 触按按键 **✓**。
显示屏重新启动，将显示开机画面。

恢复出厂设置。

- 1 触按按键 **S**，打开主菜单。
- 2 通过按键 **<** 滚动浏览菜单选项 **基本设置**。
- 3 触按按键 **✓**。
- 4 通过按键 **<** 滚动浏览菜单选项 **出厂设置**。
- 5 触按按键 **_**。
信号声响起，且显示重置确认讯息。
- 6 触按按键 **✓**。
所有设置已恢复为出厂设置。
- 7 触按按键 **x**，退出菜单。

启动或关闭演示模式

机器的制冷功能已关闭。所有其他功能均可使用。

提示：

演示模式中，请勿贮存任何食物，本机器将保持在室温下。

- 1 触按按键 **S**，打开主菜单。
- 2 通过按键 **<** 滚动浏览菜单选项 **基本设置**。
- 3 触按按键 **✓**。
- 4 通过按键 **<** 滚动浏览菜单选项 **演示模式**。
- 5 触按按键 **_**。
- 6 通过按键 **<>** 选择设置 **开** 或 **关**。
- 7 触按按键 **✓**。
机器已保存最新的设定值。
- 8 触按按键 **x**，退出菜单。

睡眠模式

设备在以下情况下将关闭：

- 自动开门：

提示：

请注意，在无把手安装的情况下，无法协助您开门。可通过从下方抓住家具板下部，以打开门。

- 声音信号
- 内部照明
- 操作面板的讯息
- 降低操作面板上的背光照明

开启或关闭睡眠模式

显示或隐藏主菜单上的睡眠模式

您必须先将在主菜单上显示出来，才能使用睡眠模式：

- 1 触按按键 **S**，打开主菜单。
- 2 通过按键 **<** 滚动浏览菜单选项 **基本设置**。
- 3 触按按键 **✓**。
- 4 通过按键 **<** 滚动浏览菜单选项 **睡眠模式**。触按按键 **_**。
- 5 通过按键 **>** 滚动浏览菜单选项 **可用** 或 **不可用**。通过按键 **✓** 确认。
- 6 触按按键 **X**，退出菜单。

本功能将显示或隐藏在主菜单上。

开启睡眠模式

- 1 触按按键 **S**，打开主菜单。
- 2 触按按键 **Ⓢ**，打开外观 **睡眠模式时间**。
- 3 通过按键 **-/+** 可以更改持续时间。
- 4 如需启动，请触按按键 **▶**。
本机器将关闭所有上述的功能。

关闭睡眠模式

- 设定的时间终止后，冰箱回到正常运行状态。
- 为了在设定的时间终止前结束睡眠模式，请触按按键 **■**。

自动开门装置

自动开门装置将协助您打开机器门。
一旦触发本功能，自动开门装置将向外移出，协助您打开机器门。

注意！

反复提前关上机器门将造成自动开门装置磨损或故障。
只要自动开门装置仍在运作，请勿关上机器门。
但是，若您还是关上了机器门，请让它关上 5 分钟。自动开门装置会重新自行调整。

打开自动开门装置菜单选项：

- 1 触按按键 **S**，打开主菜单。
- 2 通过按键 **<** 滚动浏览菜单 **基本设置**。
- 3 如需打开菜单，请触按按键 **✓**。
- 4 通过按键 **<** 滚动浏览菜单选项 **自动开门装置**。
- 5 如需更改设置，请触按按键 **_**。

开启按压弹出式系统

在没有把手的安装情况下，您可以选择按压弹出式系统。
轻按机器门，您的机器将自行打开一条缝细。

提示：

请注意，睡眠模式开启时，自动开门装置将关闭。

- 1 打开菜单选项 **自动开门装置**。
- 2 选择菜单选项 **按压弹出式系统**。

- 3 如需打开菜单选项，请触按按键 **✓**。
- 4 选择**触发力**。您可在此处设置您需要有多少触发力才能触发自动开门装置。
- 5 选择**开启时间**。您可在此处设置在机器门自动关闭前，机器门可以敞开一道缝细的时间。

提示：

若机器门只敞开了一道缝细，本机器将每秒钟检查一次，机器门是否仍微开着。设置的开启时间终止后，本机器将自动关闭。

开启按压弹出式系统

在附带把手的安装情况下，您可以选择按压弹出式系统。
一旦您拉动把手，请在您打开机器门时抵住机器。

- 1 打开菜单选项 **自动开门装置**。
- 2 选择菜单选项 **按压弹出式系统**。
- 3 如需打开菜单选项，请触按按键 **✓**。
- 4 选择**触发力**。您可在此处设置您需要有多少触发力才能触发自动开门装置。

关闭自动开门装置

- 1 打开菜单选项 **自动开门装置**。
- 2 选择菜单选项 **关**。

家庭网络

有了此功能，您可以将冷藏电器连接到移动终端设备上。
→ "Home Connect"第 15 页

自动清洁锁屏

通过此功能，您可以选择在打开机器门时是否自动开启清洁锁屏。

- 1 触按按键 **S**，打开主菜单。
- 2 通过按键 **<** 滚动浏览菜单选项 **基本设置**。
- 3 触按按键 **✓**。
- 4 通过按键 **<** 滚动浏览菜单选项 **自动清洁锁屏**。
- 5 如需更改设置，请触按按键 **_**。

报警

门报警声

若机器门打开时间过长，门报警声（持续音）将响起。

- 关上机器门。
关闭警示音。

Home Connect

本机器具有无线网络功能，可用移动终端设备进行遥控。

提示: 无线网络是 Wi-Fi Alliance 的注册品牌。

本机器在下列情况下如同一台没有网络连接功能的冷藏电器，仍然可以透过控制面板手动操作：

- 本机器未与家庭网络连接。
- 在机器安装的国家没有提供 Home Connect 的服务。有关提供 Home Connect 的国家概览，请至 www.home-connect.com 查询。

提示: 请注意使用说明书当中的安全注意事项。请确保，当您透过 Home Connect APP 操作本机器以及出门在外进行同样操作时，也应遵守使用说明书的安全注意事项。

→ "安全须知"第 3 页

请同时注意在 Home Connect APP 的注意事项。

本器具嵌入了具有无线发射功能的模块，智能化功能通过该模块实现。本器具的型号核准代码直接印刷在产品铭牌上。

设置 Home Connect

提示

- 在您开始设置 Home Connect 前，请于开机后等候至少 2 分钟。如此，内部机器初始化才算完成。
- 请注意本机器随附的 Home Connect 补充说明，或者从 www.gaggenau.com 的使用说明书中将其下载。请在该处将您的机器编号 (E-Number) 输入搜索字段内。

将机器连接到 WLAN 家庭网络 (Wi-Fi) 必须执行 3 个基本步骤。

- 1 设置 APP。
- 2 将冷藏电器连接到 WLAN 家庭网络 (Wi-Fi)。
- 3 将冷藏电器连接到 Home Connect APP。

家庭网络菜单

请打开菜单 **家庭网络**：

- 1 触按按键 **S**，打开主菜单。
- 2 通过按键 **<** 滚动浏览菜单选项 **基本设置**。
- 3 如需打开菜单选项，请触按按键 **✓**。
- 4 通过按键 **<** 滚动浏览菜单选项 **家庭网络**。
- 5 如需打开菜单选项，请触按按键 **_**。

提示: 首次打开菜单时，系统将自动引导您执行初始设置。请按照控制面板上的指示进行操作。有关进一步的信息，请参见以下章节。

- 6 通过按键 **< >** 选择所需的子菜单。
- 7 触按按键 **x**，退出菜单。

菜单 **家庭网络** 包括以下子菜单：

- 连接

- 连接到 APP
- 软件更新
- 删除网络设置

与家庭网络建立连接

在首次打开菜单时，将自动指导您进行初始设置。请遵循操作面板上的说明。

- 1 在您的移动终端设备上安装 App **Home Connect**
- 2 在冰箱上打开菜单 **家庭网络**。
- 3 在移动终端设备上打开 App。
- 4 如果还未进行访问，在 App 中登录或注册。
- 5 在路由器上检查您的家庭网络是否具备可自动连接的 WPS 功能。
- 6 如果没有该功能，按 **✓** 键启动自动网络连接。请遵循操作面板上的说明。
- 7 当不具备该功能，您不确定是否具备该功能，或者自动网络连接失败时，启动手动网络连接。冰箱临时创建一个自身网络，通过它连接移动终端设备。
- 8 在移动终端设备的 App 中启动手动网络连接。

一旦冰箱与移动终端设备相连，就会在冰箱与其家庭网络之间建立连接。

提示: 如果无法建立连接，请检查接收信号是否良好。

→ "请检查信号强度"第 15 页

请检查信号强度

信号强度将显示在菜单 **家庭网络** 的起始窗口上。信号强度应至少为 50 %。若信号强度太低，连接将中断。

提高信号强度

- 请您将路由器与冷藏电器的距离靠近一些。
- 确保不因墙壁的屏蔽，而使连接受到干扰。
- 您还可以安装中继器来放大信号强度。

将冷藏电器连接到 Home Connect APP

透过此菜单，您可以将冷藏电器连接到移动终端设备。

- 1 将 APP **Home Connect** 安装到您的移动终端设备上，并进行登录或注册。
- 2 打开冷藏电器上的菜单 **家庭网络**。
→ "设置 Home Connect"第 15 页
- 3 通过按键 **>** 滚动浏览菜单选项 **连接到 APP**。
- 4 如需打开菜单选项，请触按按键 **_**。
- 5 确认此讯息，使冷藏电器在 APP 上显示。
- 6 打开 APP 并等候直到本台冷藏电器显示为止。通过 **添加** 确认 APP 和冷藏电器之间的连接。若本台冷藏电器未自动显示，请点击 APP 中 **添加** 电器并遵守指示说明进行操作。一旦您的冷藏电器显示，请通过 **+** 进行添加。
- 7 请遵守 APP 的指示说明，直到程序结束为止。

安装 Home Connect 软件更新

请定期检查冷藏电器是否提供 Home Connect 软件更新。
若有可用的更新，将在按键 **S** 上出现一个小惊叹号 **S[!]**。


安装更新：

- 1 触按按键 **S[!]**。
特别菜单 **家庭网络提示** 被打开。
- 2 如需打开菜单选项，请触按按键 **✓**。
一个有安装新软件必要步骤的提示窗口将显示。
- 3 如需关闭提示窗口，请触按按键 **✓**。
- 4 打开冷藏电器上的菜单 **家庭网络**。
→ "设置Home Connect"第 15 页
- 5 通过按键 **➤** 滚动浏览菜单选项 **软件更新**。
- 6 如需打开菜单选项，请触按按键 **_**。
提示：只有出现可用更新，按键 **_** 才会显现出来。
正在安装软件。
- 7 一旦安装结束，将出现一条提示。
- 8 如需关闭提示，请触按按键 **✓**。

客户服务访问

当您联系客户服务时，客户服务会在取得您的许可后访问您的机器并记录其状态。为此，您必须将您的机器与家庭网络连接。

有关您所在国家的客户服务访问和其可用性的信息，请至 www.home-connect.cn 的帮助及支持页面查看相关内容。

- 1 联系客户服务。
→ "客户服务"第 22 页
- 2 确认在 APP 上启动客户服务访问。
客户服务访问期间，符号  将显示在操作面板上。
- 3 一旦客户服务收集完必要的信息，该访问即会终止。
提示：您可以在 Home Connect APP 上关闭客户服务访问来提前取消远端诊断。

删除网络设置

若在尝试建立连接时遇到问题，或您想将本机器登录到另一家庭网络 (WLAN) 上，请将该 Home Connect 设置进行复位。

- 1 打开冷藏电器上的菜单 **家庭网络**。
→ "设置Home Connect"第 15 页
- 2 通过按键 **➤** 滚动浏览菜单选项 **删除网络设置**。
- 3 如需打开菜单选项，请触按按键 **_**。
- 4 确认此讯息，以删除网络设置。

为了在接下来重新将本机器连接到家庭网络，请再次执行初始设置。

→第 15 页

数据保护注意事项

您的 Home Connect 机器在第一次连接到与互联网相连的 WLAN 家庭网络 (Wi-Fi) 时，将传输下列各类数据至 Home Connect 服务器上 (首次注册)：

- 唯一机器标识符 (包括机器密钥和已安装的 Wi-Fi 无线网络通信模块的 MAC 地址)。
- Wi-Fi 通信模块的安全证书 (信息技术的连接保障)。
- 您家用电器当前的软件和硬件版本。
- 将之前任何的状态恢复至出厂设置。

此首次注册是准备提供给 Home Connect 功能使用，并在您第一次使用 Home Connect 功能时，才会被使用。

提示：请注意，Home Connect 功能只有在连接 Home Connect APP 时才能使用。您可以在 Home Connect APP 调出数据保护的相关信息。

冷藏室

冷藏室适合储存肉类、香肠、鱼、奶制品、鸡蛋、制成菜肴和烘焙食品。

可设定温度范围为 +2°C...+8°C。

冷藏室的贮存可使非常容易变质的食物保存一段时间。所设定的温度越低，通过微生物的酶催化和化学过程以及变质的作用越慢。+4 °C 以下的温度能维持食物的最佳新鲜度和贮存安全。

放入食物时应注意以下事项：

提示： 请避免让食物与冰箱后壁相接触。否则空气循环系统将受损，且食物或包装可能会冻结在后壁上。

- 请贮存新鲜、完整的食物。
如此才能长时间保持新鲜度和质量。
- 即食食品和瓶装物品勿超过生产商所注明的最佳食用日期或使用期限。
- 为了保持食物的风味、色泽和新鲜度，应将食物妥善包装或加盖贮存。
此外，请避免使用会残留食物味道和变色的塑料件。
- 热食和饮料应冷却后才放入冷藏室。

注意冷藏室内的制冷区

通过冷藏室的空气循环形成不同温度的区域。

最冷的区域

最冷的区域是在冰箱内部后壁和冰温室。

提示： 将易坏的食物存放在最冷的区域，例如：鱼、香肠或肉。

最热的区域

最热的区域在最上面靠门处。

提示： 请您在最热的区域存放硬奶酪和黄油等食品。奶酪会保留它的香味，黄油可保持其易于涂抹的状态。

果菜盒

果菜盒是新鲜水果和蔬菜的最佳存放地点。高湿度下，叶菜类蔬菜保鲜时间更长。蔬菜和水果应贮存在一个稍低的湿度下。

提示

- 为了保持最佳的质量和风味，易受低温影响的水果（例如菠萝、香蕉、木瓜和柑橘类水果等）和蔬菜（例如茄子、黄瓜、西葫芦、甜椒、西红柿、土豆等）应该在冰箱外约 +8 °C ... +12 °C 的温度下存放。
- 视果菜盒中存放的食物量和种类的不同，果菜盒中可能会有冷凝水产生。
请用干布擦拭冷凝水。

带湿度调节器的果菜盒

果菜盒是新鲜水果和蔬菜的最佳存放地点。通过湿度调节器和一个专门的密封件，您可以调整果菜盒中的空气湿度。新鲜水果和蔬菜可比传统贮存的时间延长一倍。

果菜盒的空气湿度要根据所存放的新鲜食物的种类和数量而调整：

- 贮存若以水果为主以及贮存量高时，请调低湿度且将调节器位置置于 Δ
- 贮存若以蔬菜为主以及混合贮存或贮存量低时，请调高湿度且将调节器位置置于 $\Delta\Delta\Delta$

提示

- 为了保持最佳的质量和风味，易受低温影响的水果（例如菠萝、香蕉、木瓜和柑橘类水果等）和蔬菜（例如茄子、黄瓜、西葫芦、甜椒、西红柿、土豆等）应该在冰箱外约 +8 °C ... +12 °C 的温度下存放。
- 视果菜盒中存放的食物量和种类的不同，果菜盒中可能会有冷凝水产生。
用干抹布擦去冷凝水之后，通过湿度调节器调整果菜盒的空气湿度。

保鲜抽屉

保鲜抽屉的存放温度最适合存放鱼类、肉类和香肠。

在温度 0 °C 下的存放时间

存放时间取决于食物原有的质量。

鲜鱼、海产：	最多 3 天
家禽类、肉类（已煮/炒过）：	最多 5 天
牛肉、猪肉、羊肉、香肠（切成片）：	最多 7 天
熏鱼、西兰花：	最多 14 天
生菜沙拉、茴香、桃子、李子：	最多 21 天
软乳酪、酸奶、凝乳、酪乳、花椰菜：	最多 30 天

清洁

注意!

避免机器和机器部件损坏。

- 请勿使用含砂粒、氯化物或酸的清洁剂和溶剂。
- 请勿使用磨擦性或腐蚀性的海绵，否则金属表面可能腐蚀。
- 请勿在洗碗机内清洁格架和容器。部件可能会变形。

清洁显示屏

通过切换温度和湿度，控件可能蒙上一层雾气。

开启清洁锁屏进行清洁。

→ "清洁锁屏"第 11 页

请用干净的超细纤维布进行清洁。

清洁机器内部

请依下列步骤进行：

- 1 拔出电源插头或关闭保险装置。
- 2 取出食物并放置在阴凉处。
若有：请将蓄冷器放置在食物上面。
- 3 用软布、温水及中性 PH 值的洗洁精清洁机器。

注意!

洗涤水不得流到照明灯内或经排水孔流入冷凝水蒸发区。

- 4 用清水擦拭机器门密封条并彻底将其擦干。
- 5 重新开机，并放入食物。

清洁部件

从机器中取出各种部件，清洁。

→ "配置"第 10 页

异味

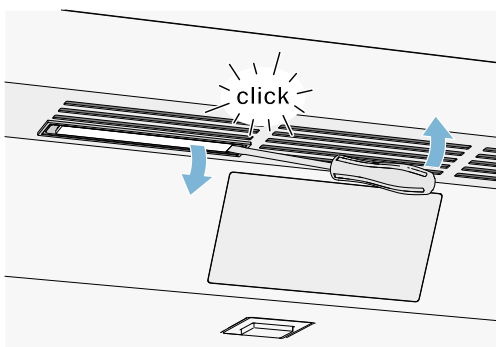
如果发现有异味：

- 1 拔出电源插头或关闭保险装置。
- 2 从机器中取出所有食物。
- 3 清洁冰箱内部。
→ "清洁"第 18 页
- 4 清洁所有包装。
- 5 为了避免产生异味，气味重的食物应采用不透气的包装。
- 6 重新开机。
- 7 食物分类。
- 8 在 24 小时之后重新检查是否仍有异味产生。
- 9 更换除异味滤芯。
→ "更换除异味滤芯"第 19 页

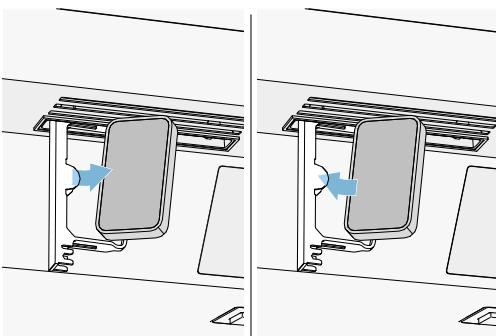
更换除异味滤芯

新滤芯可向客户服务购得。

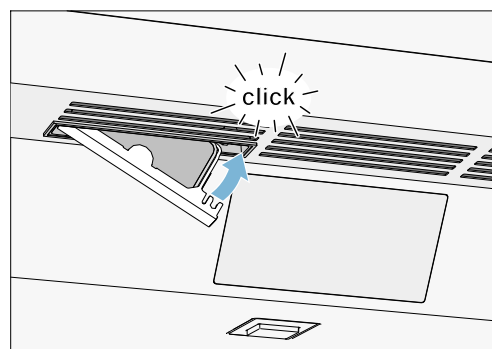
- 1 以螺丝起子打开滤芯固定架。



- 2 取出耗尽的除异味滤芯并装上新滤芯。



- 3 关上滤芯固定架。



噪音

正常的噪音

颤振：电机正在运行，例如：冷凝单元、风扇。

咕噜声、嗡嗡声或汨汨声：制冷剂流经管道。

卡嚓声：电机、开关或电磁阀打开或关闭。

发出噼啪声：自动完成除霜。

避免噪音

机器不平稳：用水平仪调节机器。如果需要，在下方垫物体。

容器、格架或隔板晃动或卡止：检查可取出的部件并重新放入。

照明灯

本机器配备免维护 LED 照明灯。

仅允许客服人员或授权的人员维修照明灯。

故障，怎么办？

在致电客户服务前，请根据此表检查自己是否可以解决问题。

冰箱

温度大大偏离设定值。

关闭电源 5 分钟。
→ "机器关闭和停机"第 11 页
如果温度过高，数小时后再次检查温度。
如果温度过低，第二天再次检查温度。

显示器未亮起。

电源插头未插好。	连接电源插头。
打开保险装置。	检查保险装置。
断电。	检查是否通电。

制冷机启动的频率越来越频繁，运行时间也越来越长。

本机器已被过于频繁地打开。	若非有必要，请勿打开机器门。
通风口被挡住。	将阻挡物移除。
大量新鲜食物已被放入。	请在事先及时开启智能速冷。

冰箱无法冷却，显示屏和照明灯亮起

已打开演示模式	请关闭演示模式 → "启动或关闭演示模式"第 13 页
---------	--------------------------------

本机器门无法通过按压打开。

特殊模式已关闭自动开门装置。	在这种情况下，从下方握住厨具面板下部打开门或关闭特殊模式。 → "开启或关闭睡眠模式"第 14 页
按压弹出式系统已开启。	将本机器切换为按压弹出式系统。 → "自动开门装置"第 14 页
触发力设置过高。	选择触发力较低的设置。 → "自动开门装置"第 14 页
保险装置已触发。	检查保险装置。
断电。	检查是否通电。

客户服务

如果无法排除故障，则联系客服。我们总能找到合适的解决方案，也可避免技术人员不必要的拜访。

周边客户服务的联系方式可以在此或随附的客户服务目录中找到。

致电时，请说明产品编号（E 编号）和批号（FD），它们可在铭牌上找到。

请信赖制造商的专业能力。这样可以确保由经过培训的维修技术人员进行维修，并为您更换机器原厂零备件。

冰箱自检

您的冰箱有显示故障的自测程序，故障由售后支持负责排除。

- 1 触按按键 **S**，打开主菜单。
- 2 通过按键 **➤** 滚动浏览菜单选项 **自检功能**。
- 3 通过按键 **✓** 启动自检功能。
自检功能开始。
- 4 若发现故障，其将被显示出来。在此情况下，请按照指示进行操作。
- 5 本机器重新启动。
- 6 此讯息将显示持续 10 秒钟，代表自检功能已完成。
您可以通过按键 **✓** 确认此讯息。

自检功能结束后，本机器将回到正常运行状态。

维修委托和故障咨询

所有国家的联系方式可以在随附的客户服务目录中找到。

CN 400 828 0099 通话费率按所使用的线路计费。

Gaggenau Hausgeräte GmbH
Carl-Wery-Straße 34
D-81739 München
www.gaggenau.com

8001147526 (9901)
zh



GAGGENAU