

AW 220 191 CN
AW 221 191 CN

吸油烟机

目录

重要安全信息	3
环境保护	5
节能	5
环保型处理	5
操作电器	6
设置风扇	6
强风设置	6
风扇持续运行时间	6
间歇通风	6
照明	7
饱和指示灯	7
清洁和维护	7
故障排除	10
售后服务	11

更多产品、附件、更换部件以及服务信息请参见
www.gaggenau.com 以及在线商店
www.gaggenau-eshop.com

⚠ 重要安全信息

请认真阅读本手册。只有这样才能安全正确地使用电器。请保管好说明手册和安装说明，以备日后使用或供下一任所有者使用。只有根据安全说明正确安装，才能安全使用本电器。安装工负责确保电器在安装位置上正常工作。

本电器仅供家庭及家庭型环境使用。本电器不供室外使用。切勿在无人看管时让本电器保持运行。对于因不正确使用或错误操作引起的损坏，制造商概不负责。

8 岁以上儿童以及身体、感官或精神有缺陷的人员或缺乏经验和知识的人员，必须在有人监督的情况下或在其安全责任人给予电器使用安全指导并了解相关危险的情况下，方可使用本电器。

严禁儿童玩耍本电器及在电器周围玩耍。儿童除非年满 8 岁并有人监督，否则不得清洁本电器或执行一般维护操作。

8 岁以下儿童请远离本电器和电源线。

拆包后请检查电器是否有损坏。如果电器在运输过程中损坏，请勿连接电器。

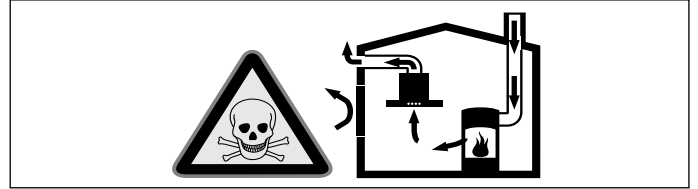
本电器不适合用外部定时器或遥控器操作。

有窒息危险！

包装材料会对儿童造成危险。切勿让儿童玩耍包装材料。

有致命危险！

有烟气倒吸入房间而引起烟气中毒的危险。如果在电器处于排风模式的同时使用依靠室内空气工作的生热电器，务必确保室内新鲜空气供应充足。

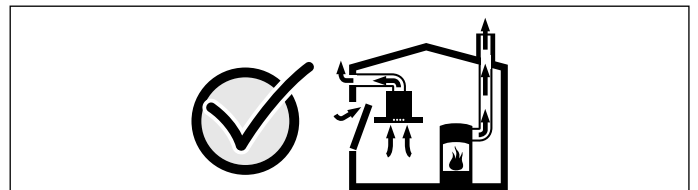


依靠室内空气工作的生热设备（例如使用燃气、燃油、木头或煤炭的加热器、连续流加热器或热水器）消耗所在安装室内的空气，并通过排气系统（例如烟囱）将废气排放到室外。

在吸油烟机开启的情况下，厨房和相邻房间内的空气会被抽走 - 如果新鲜空气供应不足，会形成局部真空。烟道或排气井的毒气被回吸到生活区。

- 因此必须始终保证充足的进风。
- 仅靠进气 / 排气壁箱将无法确保房间气压符合限值。

只有在生热电器安装位置的局部真空不超过 4 Pa (.04 mbar) 的情况下，才能实现安全操作。只要燃烧所需的空气能够通过无法密封的开口进入房间（例如通过门、窗、进风 / 排风壁箱或其它技术手段），就能达到这个要求。



在任何情况下，都要咨询负责烟囱的烟囱清洁工。他能够评估房屋的整个通风情况，并能建议您采取合适的通风措施。

如果吸油烟机只使用循环模式，则操作不受限制。

有着火危险！！

- 油脂过滤器中的油脂沉积物可能会着火。
每月至少清洁油脂过滤器一次。
使用电器时决不能不装油脂过滤器。
- 油脂过滤器中的油脂沉积物可能会着火。切勿在电器附近使用明火（例如用烈酒燃烧方式烹饪）。除非使用封闭、不可移动的盖板，否则请勿将电器安装在固体燃料（例如木头或煤炭）加热器附近。切勿有飞火。
- 热的油着火速度极快。切勿让油在无人监管的情况下烧至灼热。切勿用水扑灭燃烧的油。关断电磁灶头。使用盖子、灭火毯或类似工具小心扑灭火焰。
- 如果燃气型燃烧器点燃，而燃烧器上未放置任何炊具，可能会积聚大量热量。安装在灶具上方的吸油烟机可能会损坏或着火。使用燃气型燃烧器时，务必在燃烧器上放置炊具。
- 同时使用多个气体燃烧器会产生大量热量。安装在灶具上方的吸油烟机可能会损坏或着火。切勿以最大火同时使用两个气体燃烧器 15 分钟以上。1 个功率在 5 kW 以上的大型燃烧器（炒锅）相当于 2 个气体燃烧器的功率。

有灼伤危险！

可触及部件在电器运转时会变得灼热。切勿触碰灼热部件。请将小孩留在安全距离以外。

有受伤危险！

- 电器边缘位于与头部齐平的位置。请小心不要让电器磕碰到头部。确保烹饪时有足够的净空高度。
- 务必谨慎操作一般部件，例如集油器、过滤器与烟囱。
- 电器内的部件可能有利刃。请戴上防护手套。
- 放置在电器上的物件可能会翻倒。不要在电器上放置任何物体。
- LED 灯发出的光会引起目眩，并可损伤眼睛（危险组 1）。直视点亮的 LED 灯的时间请勿超过 100 秒。

有电击危险！

- 故障电器会导致电击危险。切勿接通发生故障的电器。拔下电器的电源插头或断开保险丝盒中的断路器。联系售后服务部门。
- 修理不当是很危险的。只能由我们经过培训的售后服务人员来维修电器和更换损坏的电源线。如果电器发生故障，请断开电器电源插头，或断开熔断器盒中的断路器。联系售后服务部门。
- 请勿使用高压清洁器或蒸汽清洁器，以防触电。

警告：当吸油烟机与燃烧燃气或其他燃料的炉灶同时使用时，房间必须通风良好。

警告：如果不按说明书规定方法清洗，吸油烟机有起火的危险

警告：禁止炉火直接烘烤吸油烟机

注意：如果电源软线损坏，为了避免危险，必须由制造商、其维修部或类似部门的专业人员更换。

损坏原因

注意！

有因腐蚀而导致损坏的危险。烹饪时必须开启电器，避免出现冷凝现象。冷凝可产生腐蚀损坏。

电子线路受潮会带来损坏风险。切勿使用湿布清洁操作控件。

清洁不当会导致表面损坏。只能沿着纹理方向清洁不锈钢表面。请勿使用不锈钢清洁工具清洁操作控件。

烈性或磨蚀性清洁剂会导致表面损坏。切勿使用腐蚀性清洁剂。

冷凝水回流可能会造成电器损坏。安装烟管时，应稍微偏离电器（倾斜 1°）。

主要技术参数：

额定电压：220V~

额定频率：50Hz

额定功率：225W

噪声限值：71 dB(A)

能效等级：1 级

原产地：德国

总经销商：博西家用电器（中国）有限公司

地址：南京市中山路 129 号中南国际大厦
20、21 楼

执行标准

GB 4706.1-2005

家用和类似用途电器的安全 第 1 部分：通用要求

GB 4706.28-2008

家用和类似用途电器的安全 吸油烟机的特殊要求

GB19606-2004

家用和类似用途电器噪声限值

GB 29539-2013

吸油烟机能效限定值及能效等级

环境保护

您的新电器属于特别节能款。您可以在本章节找到关于在使用电器时如何节约更多能源和如何正确处置报废电器的提示。

节能

- 在烹饪期间，请确保有足够的空气供应以便吸油烟机能够有效地工作并使操作时产生的噪音为较低程度。
- 根据烹饪所产生的油烟浓度调整风扇速度。仅在需要时使用强风模式。风扇速度越低表示消耗的能源越少。
- 如果烹饪产生较强的油烟，请及时选择较高的风扇速度。如果烹饪所产生的油烟已经扩散到厨房中，那么必须将吸油烟机的操作时间延长。
- 如果不再需要吸油烟机，请将其关断。
- 如果不再需要照明，请将其关断。
- 清洁过滤器，请定期更换过滤器（如果需要）以提高通风系统的效率并防止火灾风险。

环保型处理

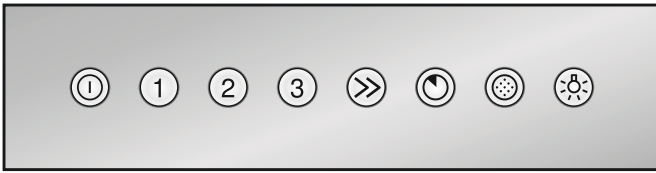
以环保方式处置包装材料。



本电器根据有关废弃电气和电子设备 – WEEE 的欧洲指令 2012/19/EU 进行标识。该指令规定了在欧盟范围内有效地回收和再利用旧电器的框架。

操作电器

提示：开始烹饪时先开启吸油烟机，烹饪结束时等几分钟再关断。这是清除厨房油烟的最有效方法。



⓪ 开启 / 关断风扇

1 开启风扇设置 1

2 开启风扇设置 2

3 开启风扇设置 3

➤➤ 开启强风模式

🕒 开启风扇持续运行

🔄 重置饱和和指示灯

💡 开启照明

设置风扇

提示：调整风扇风力，使其始终满足当前情况的要求。如果有大量蒸汽和油烟积聚，应选择较高的风扇级别。

开启电器

- 按下 ⓪ 按键。
风扇启动时处于第 2 级。
- 按下 1、2、3 或 ➤➤ 按键，设置相应的风扇级别。

关断电器

按下 ⓪ 按键。

强风设置

如有异味及油烟 / 蒸汽大量积聚，可使用强风设置。

- 按下 ⓪ 按键。
风扇启动时处于第 2 级。
- 按下 ➤➤ 按键。
强风设置被激活。4 小时后，通风系统切换回第 2 级。

提示：当风扇在级别 1、2 或 3 运行时，如果按下 ⓪ 按键，电器将在 4 小时后自动设置回先前选择的风扇级别。

关断强风设置：

按下 ➤➤ 按键切换回级别 2，
或
按下 1、2 或 3 按键切换回级别 1、2 或 3，
或
按下 ⓪ 按键关断吸油烟机。

风扇持续运行时间

可在任何风扇级别下激活风扇持续运行模式。

- 选择风扇级别 1、2、3 或 ➤➤。
- 按下 🕒 按键。
所有风扇级别的持续运行时间为 6 分钟。一旦该时间到时，吸油烟机机会自动关断。如果照明灯开启，在持续运行时间到时时仍保持点亮。
- 按下 🕒 按键，或其他风扇级别的按键。
在剩余的持续运行时间到时时前，风扇持续运行结束。

间歇通风

使用间歇通风，吸油烟机每小时自动开启 6 分钟。


- 按下 ⓪ 按键。
风扇启动时处于第 2 级。
- 按下 🕒 按键两次。
🕒 按键和所选择的风扇级别的相应按键交替闪烁。
间歇通风开启。
- 如果需要，按下 1、2、3 按键设置相应的风扇级别。

关断间歇通风：

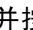
按下 ⓪ 按键。

照明

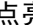
照明灯可以单独开启和关断，不受排风影响。

按下  按键。

设置亮度

按下并按住  按键，直至达到所需的亮度。

饱和指示灯

如果金属油脂过滤器饱和，那么当吸油烟机操作时，会永久点亮  按键。

如果尚未清洁金属油脂过滤器，此时应进行清洁。

如需了解清洁油脂过滤网的相关说明，请参见清洁和维护部分。

重置饱和指示灯

按下  按键。

清洁和维护

有灼伤危险！

电器在操作过程中会变热。请等电器冷却后再进行清洁。

有电击危险！

湿气渗入会导致电击危险。仅可用湿布清洁电器。清洁前，拔下电源插头或断开保险丝盒中的断路器。

有电击危险！

请勿使用高压清洁剂或蒸汽清洁剂，以防触电。

有受伤危险！

电器内的部件可能有利刃。请戴上防护手套。

清洁剂

为了防止因清洗剂使用不当而损坏各种表面，请遵守下表中的信息。不要使用

- 强烈的或腐蚀性的清洁剂，
- 高酒精浓度的清洁剂，
- 硬的清洗垫或海绵，
- 高压清洁剂或蒸汽清洁剂。

新海绵布使用前要彻底清洗。

按照清洁剂中所附的说明和警告操作。

区域	清洁剂
不锈钢	热肥皂水： 用洗碗布清洁并用软布擦干。 只能沿着纹理方向清洁不锈钢表面。 不锈钢专用清洁用品可从我们的售后服务部门或专业零售商处获取。使用软布涂抹一薄层清洁产品。
油漆表面	热肥皂水： 用湿洗碗布清洁并用软布 / 毛巾擦干。 请勿使用不锈钢清洁剂。
铝材和塑料	玻璃清洁剂： 使用软布清洁。

区域	清洁剂
玻璃	玻璃清洁剂： 使用软布清洁。不要使用玻璃刮刀。
操作控件	热肥皂水： 使用湿洗碗布清洁，并用软布擦干。 水分渗透有损坏电子器件的危险。切勿使用湿布清洁操作控件。 请勿使用不锈钢清洁剂。

清洁油污收集器

提示

- 如有必要，在烹饪时清空油污收集器，或者，最迟在油污收集器中的油脂达到容量的 $\frac{2}{3}$ 时清空容器。
- 每次使用吸油烟机后，倒空并清洁油污收集器。
- 未安装油污收集器时，请不要使用吸油烟机。否则，油脂会滴落到灶具上。
- 不要在洗碗机中清洁油污收集器。

清洁金属网油脂过滤器

有着火危险！！

油脂过滤器中的油脂沉积物可能会着火。
每月至少清洁油脂过滤器一次。
使用电器时决不能不装油脂过滤器。

提示

- 请勿使用任何侵蚀性、酸性或碱性清洁剂。
- 在清洁金属网油脂过滤器时，还要用湿布清洁电器中的金属网油脂过滤器托架。
- 可以将金属网油脂过滤器放在洗碗机中清洗或用手清洗。

在洗碗机中清洗：

提示：如果将金属网油脂过滤器放在洗碗机中清洗，可能会出现轻微褪色。这不会影响金属网油脂过滤器的功能。

- 请勿将积满油污的金属网油脂过滤器与烹饪器具一起清洁。
- 将金属网油脂过滤器松散地放在洗碗机中。金属网油脂过滤器不得拥挤放置。

用手清洗：

提示：对于顽固污渍，可以使用特殊的油脂溶剂。可从在线商店订购油脂溶剂。

- 将金属油脂过滤器浸泡在热肥皂液中。
- 使用刷子清洁。然后彻底冲净金属油脂过滤器。
- 待金属油脂过滤器上的水滴净后，用软布擦干。

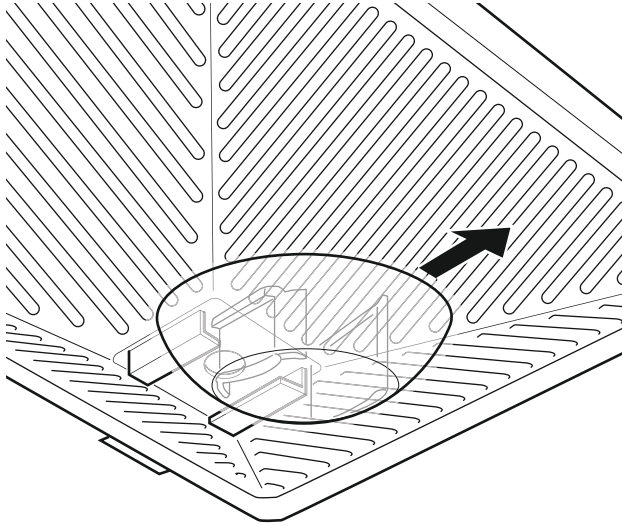
拆除金属网油脂过滤器

⚠ 有受伤危险！

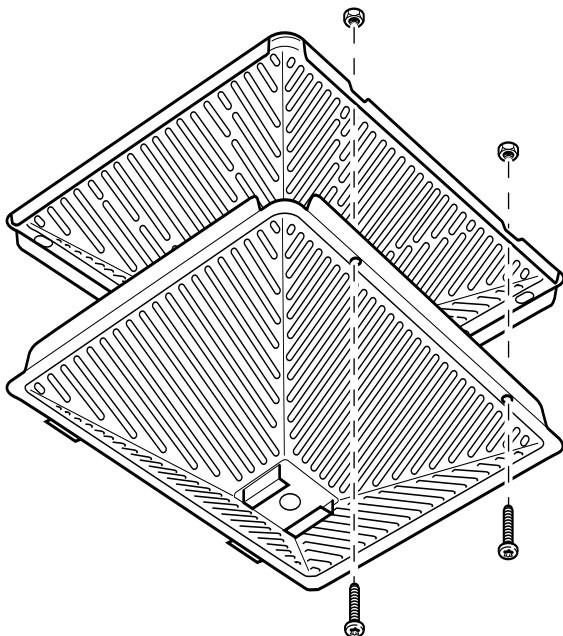
金属油脂过滤器及电器内的部件可能有利刃。请戴上防护手套。

- 1 关断吸油烟机。
- 2 将油污收集器向前推。

提示：保持油污收集器水平，以防油脂滴落。



- 3 拧下两个螺丝，并拆下金属油脂过滤器。



- 4 完全拧下螺丝上的螺母，分开金属油脂过滤器。
- 5 清洁油污收集器及金属油脂过滤器。
- 6 清洁电器内部。

安装金属网油脂过滤器

- 1 将两颗螺丝穿过金属油脂过滤器，并紧固到相应的螺母中。
- 2 插入油脂过滤器。
- 3 使用两颗螺丝固定金属油脂过滤器。
- 4 从前向后将油污收集器推到金属过滤器上。
- 5 开启吸油烟机：按下 **⏻** 按键。
- 6 按下 **⏻** 按键。
饱和指示灯已重置。

故障排除

故障通常有简单说明。在给售后服务打电话前，请阅读下面的说明：

有电击危险！

修理不当是很危险的。只能由我们经过培训的售后服务人员来维修电器和更换损坏的电源线。如果电器发生故障，请断开电器电源插头，或断开熔断器盒中的断路器。联系售后服务部门。

LED 灯

有故障的 LED 灯只能由制造商、制造商客户服务部门或获得相应许可的技术人员（电工）进行更换。

故障表

故障	可能的原因	解决方案
电器不工作	插头没有插入电源	将电器连接至电源
	电源故障	检查其他厨房电器是否工作
	保险丝故障	检查保险丝盒，确保电器保险丝正常
运行时不规则的噪音、振动、冒烟、异常发热或发出怪味	电器故障	拔下电源插头，并致电售后服务部门
电器不工作的情况如上所述	电子控制装置故障	拔下电源插头，等待 1 分钟，重新插入电源插头，并再次开启电器
按键灯不工作	控制单元发生故障	致电售后服务部门
照明灯不工作	灯泡发生故障	致电售后服务部门
 按键永久点亮	金属过滤器已饱和	清洁过滤器，参见 清洁与维护 章节
吸力不够大	未设置强风模式	激活强风模式，参见 强风模式 章节

售后服务

如果您的电器需要修理，我们为您提供售后服务。我们会不断寻找适当的解决方案，避免维修人员不必要的登门造访。

来电时，请提供产品号 (E 编号) 和生产号 (FD 编号)，以便我们为您提供正确的建议。当向上推下烟道管时，列有这些号码的铭牌可在电器上找到。

您可以在下面的空白处记下电器编号和售后服务部的电话号码，以便在需要这些号码时不用花时间去找。

E 编号	FD 编号
------	-------

售后服务 ☎	400-82-80099
--------	--------------

请注意，发生故障时，如果电器不在质保期内，维修技师上门会收取费用。

请在随设备提供的客户服务列表中查找所有国家的联系信息。

请相信制造商的专业技术，我们将确保由经过专业培训的技术人员使用原装配件对您的家电进行修理。

产品中有害物质的名称及含量

部件名称	有害物质					
	铅 (Pb)	汞 (Hg)	镉 (Cd)	六价铬 (Cr(VI))	多溴联苯 (PBB)	多溴二苯醚 (PBDE)
印制电路组件	×	○	○	○	○	○
显示单元	×	○	○	○	○	○
电源线及连接线	×	○	○	○	○	○
电机、驱动部件及风扇	×	○	○	○	○	○
外壳组件	○	○	○	○	○	○
空气流通部件	○	○	○	○	○	○
空气净化部件（油网）	○	○	○	○	○	○
照明组件	×	○	○	○	○	○
油杯	○	○	○	○	○	○
膨胀管	○	○	○	○	○	○

本表格依据SJ/T 11364 的规定编制。

○：表示该有害物质在该部件所有均质材料中的含量均在 GB/T 26572 规定的限量要求以下。

×：表示该有害物质至少在该部件的某一均质材料中的含量超出GB/T 26572 规定的限量要求。

注意：上表包含了本公司生产的此类产品的全部部件，本产品的部件以实际配置为准。

如您对此有任何疑问，请拨打本产品所提供的公司客服电话。

产品环保信息提示性说明

请按照产品说明书的要求使用和维护本产品，不当利用或者处置本产品可能会对环境和人类健康造成影响。

依照国家《废弃电器电子产品回收处理条例》的有关规定，当您计划将此产品废弃时，请将其交给具有废弃电器电子产品处理资格的处理企业进行处理。产品中有毒有害物质含量信息参照上表。

Gaggenau Hausgeräte GmbH
Carl-Wery-Straße 34
D-81739 München
www.gaggenau.com

GAGGENAU



9000944496 zh (960701)