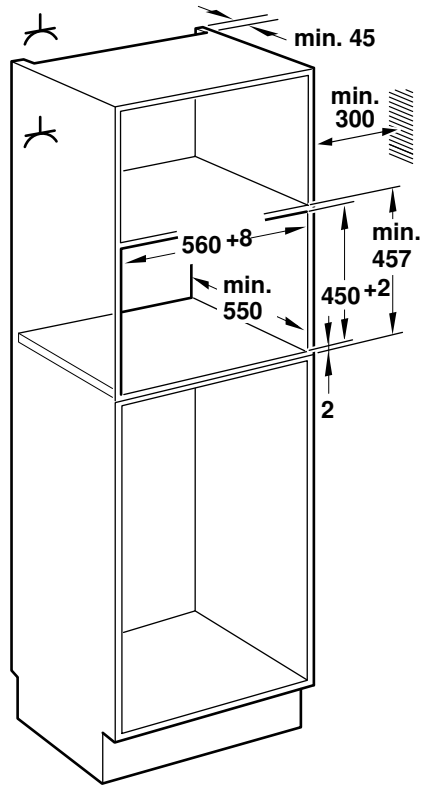
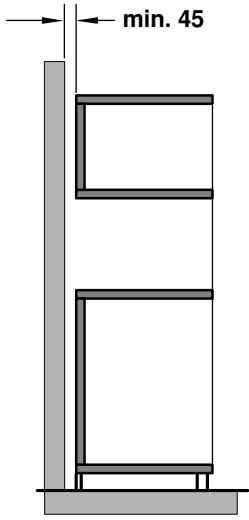
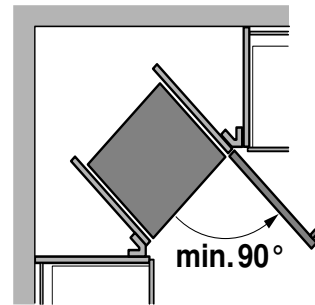
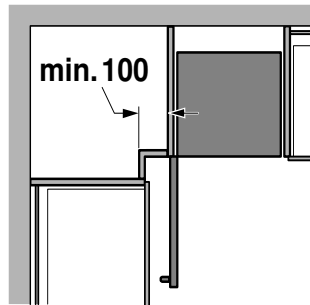
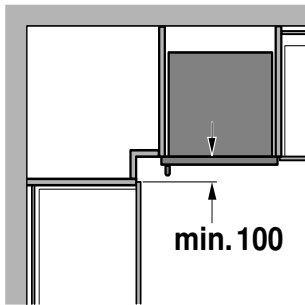


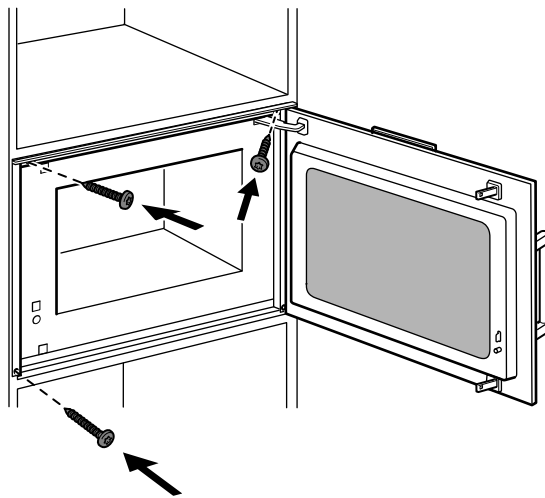
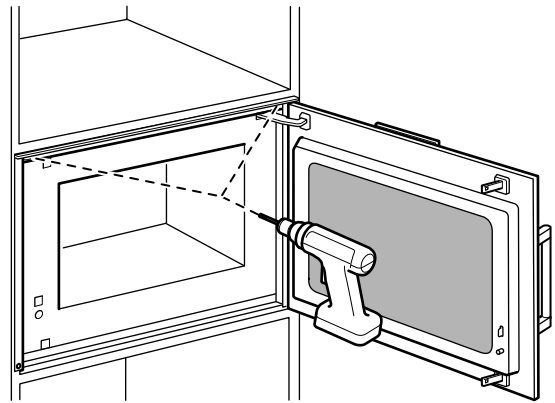
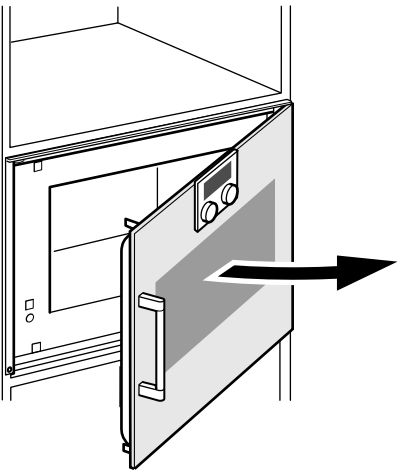
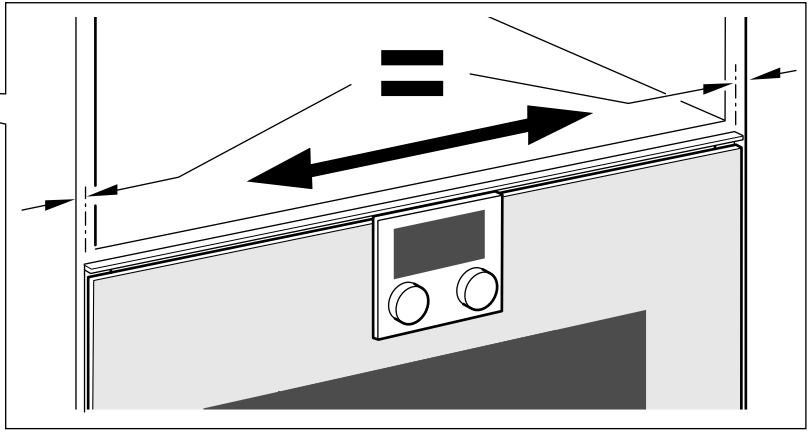
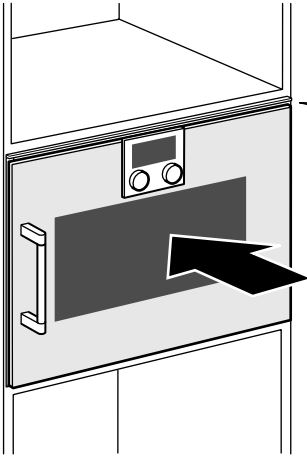
1



2



3



重要说明

本电器设计用于永久连接 3 线电源线，只能由合格电工根据随电源线附带的接线图进行连接。

电源线只能由合格的电工进行更换，并要遵守适用的规定。

请勿使用多插头转接头、电源板或拖线板。过载时有着火危险。

在安装侧必须有一个全电极隔离开关，其触点间隙至少为 3 mm，以符合当前的安全规定。

电源线中的电线颜色符合下面的规则：

黄绿色 地线 (E)

蓝色 零线 (N)

棕色 火线 (L)

英国和澳大利亚：

请勿使用 13A 插头来连接电器或使用 13A 熔断器来保护电器。只能使用 16A 熔断器。在进行任何安装工作之前，必须断开本电器电源。安装方式必须确保良好的触点保护。

准备橱柜

本电器仅适合整体安装在厨房内。本电器不可放在台面上或橱柜内使用。

安装电器的橱柜不得在电器后方有背板。墙壁和上方橱柜的底板或后壁之间必须保持至少 45 mm 的间距。

不得遮盖通风槽和进气口。只有按照下列操作说明进行安装才能保证电器安全工作。由于安装不当导致的损坏应由安装人员承担责任。安装电器的橱柜必须能够承受高达 90 °C 的温度，相邻橱柜的面板必须能够承受高达 65 °C 的温度。安装电器之前请先在橱柜和工作台面上开孔。清除刨花，刨花可能影响电气部件的功能。

切勿将电器安装在装饰面板后面，因为这会造成电器过热的风险。

电器组合

只能将电器安装在由同一制造商制造的有通风的烤箱的上方。并排安装两台电器时，门把手必须位于中间位置。可以安装在冰箱上方。与暖碟抽屉结合使用：

先安装暖碟抽屉。遵守暖碟抽屉的安装说明。将电器滑入橱柜，将其置于暖碟抽屉顶部。

重要：安装电器时要小心，不要刮伤暖碟抽屉的面板。

安装电器

重要：不要抓着门或门把手提举电器。

电器安装在吊橱中 (图 1)

电器安装在转角处 (图 2)

将电器固定到位 (图 3)

1. 将电器完全推入橱柜中。

请勿缠绕或卡住电源线，也不要锋利的边缘上布置电源线。

2. 将电器居中放置。

3. 使用水平仪设置电器水平度，使其完全水平。

4. 用附带的螺钉将电器拧紧到位。

拆卸

1. 断开电器电源。

2. 拧开固定螺钉。

3. 稍微抬高电器并将其完全拉出。